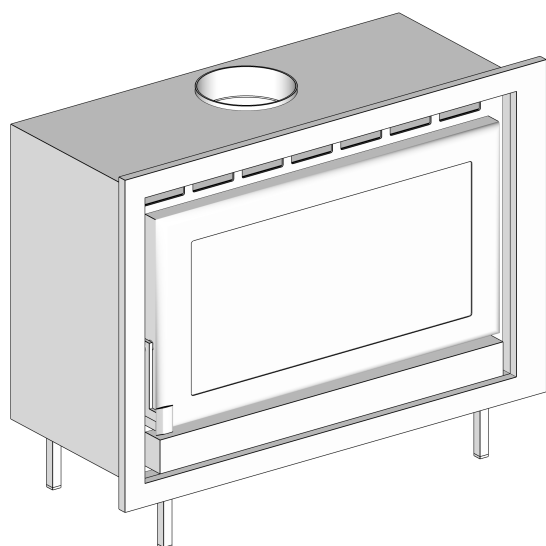
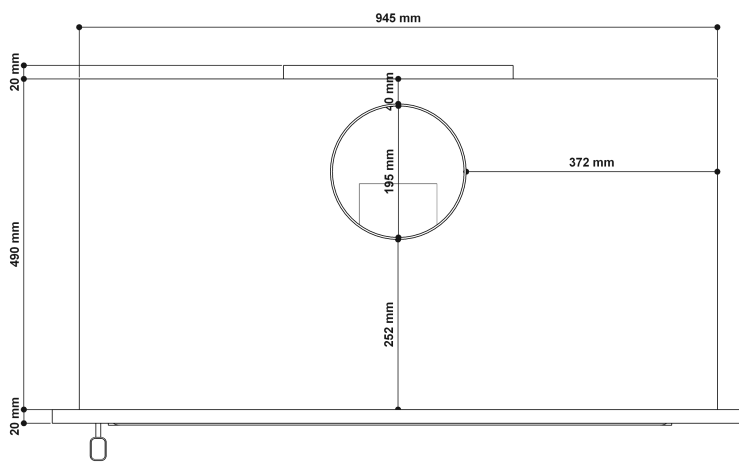
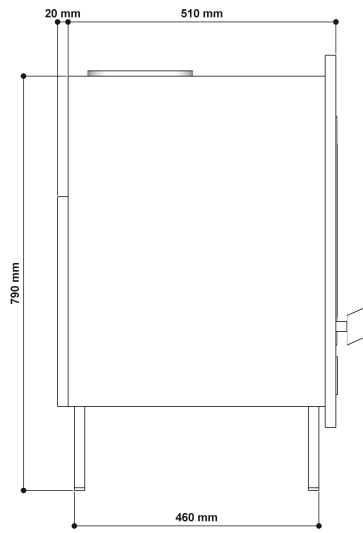
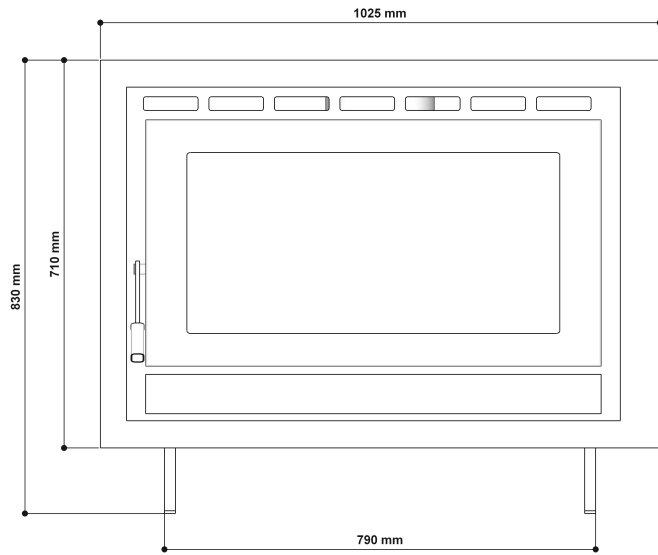


FICHA TÉCNICA:

Modelo	Grand Firenze Insert
Dimensões	1025x830x 530 LxAxP
Combustível	Lenha
Potência	14kw
Rendimento (Vol. Aquecido) área piso	180 a 200m ²
Consumo	4kw/h
Eficiência Aproximada	74%
Volume Aquecido	540m ³
Ventilador	Sim
Dupla Combustão	Sim
Diâmetro da Chaminé	180mm
Nicho da Lareira	1000x800x550 LxAxP
Peso	155kg
Material	Aço Carbono
Comprimento Recomendável dos Toros	800mm
Material da Chapa Guarda Fogo	Aço Carbono
Volume da Fornalha	0,17m ³
Tamanho do Vidro	770 x 375mm
Veneziana	Sim

IMAGENS





Veneziana

