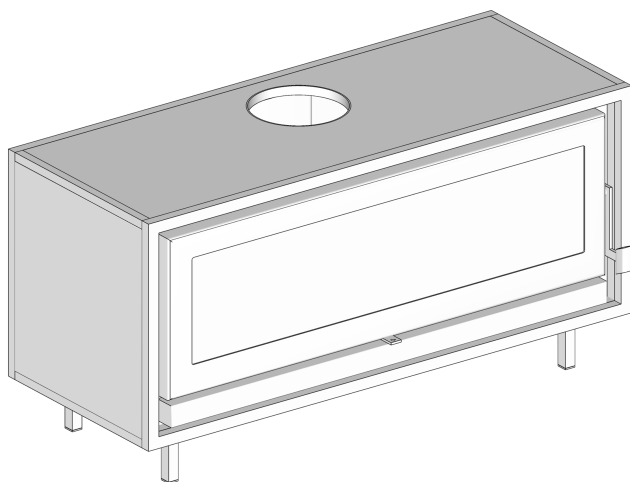
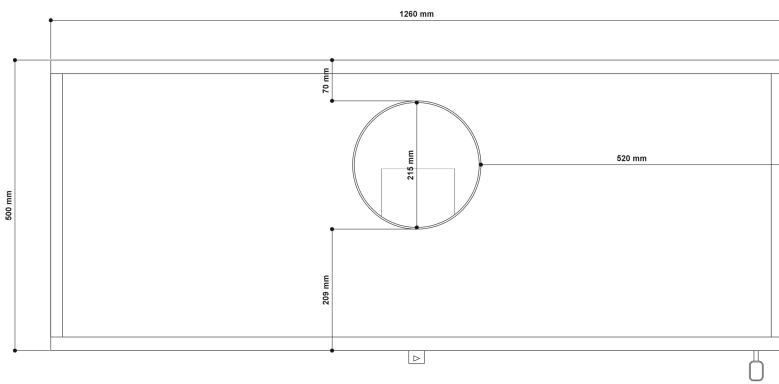
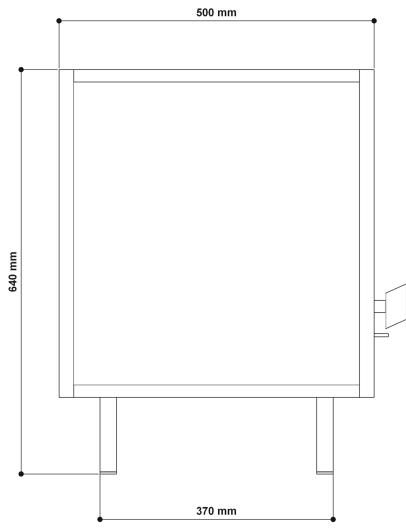
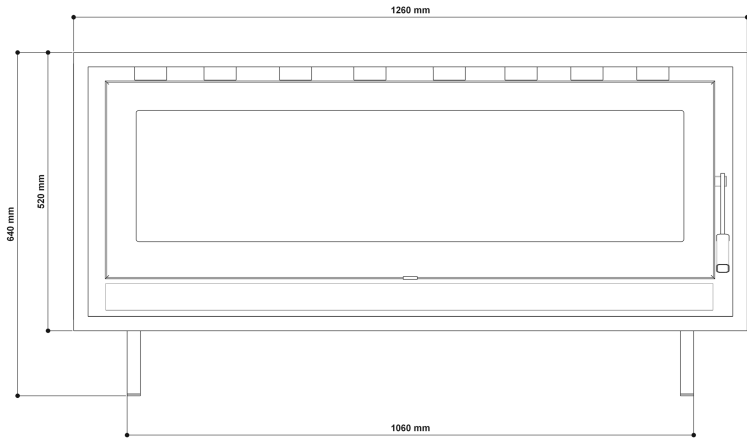


FICHA TÉCNICA:

Modelo	Verona 1260 Externa
Dimensões	1260 x 640 x 500 LxAxP
Combustível	Lenha
Potência	15kw
Rendimento (Vol. Aquecido) área piso	160 a 200m ²
Consumo	4,5 kw/h
Eficiência Aproximada	70%
Volume Aquecido	400 a 500m ³
Ventilador	Sim
Dupla Combustão	Sim
Diâmetro da Chaminé	180mm
Peso	120kg
Material	Aço Carbono
Comprimento Recomendável dos Toros	1000mm
Material da Chapa Guarda Fogo	Aço Carbono
Volume da Fornalha	0,15m ³
Tamanho do Vidro	1040 x 255mm
Veneziana	Sim

IMAGENS





Veneziana

