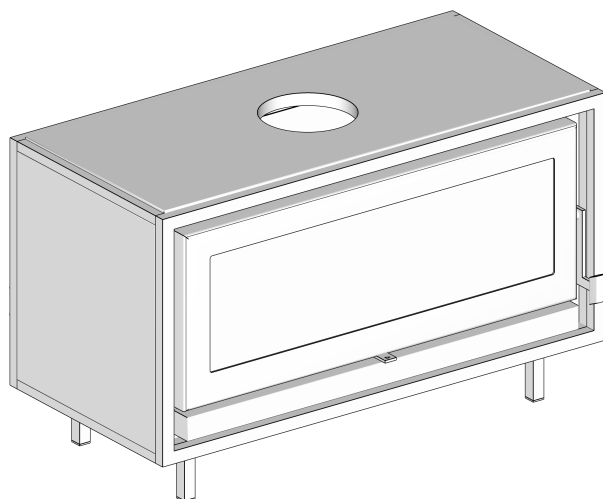
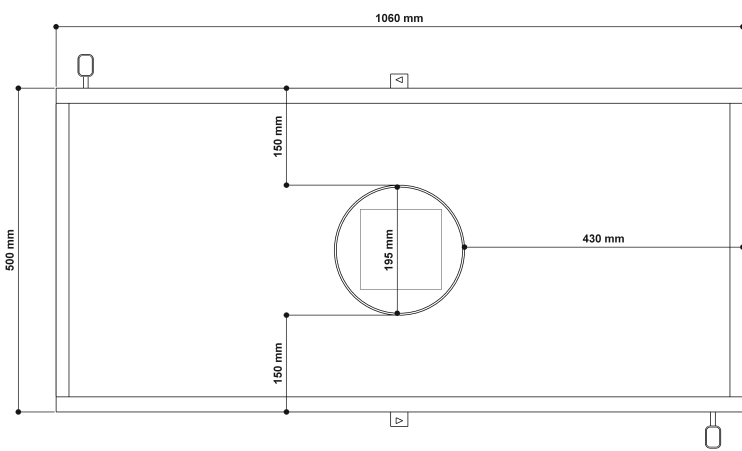
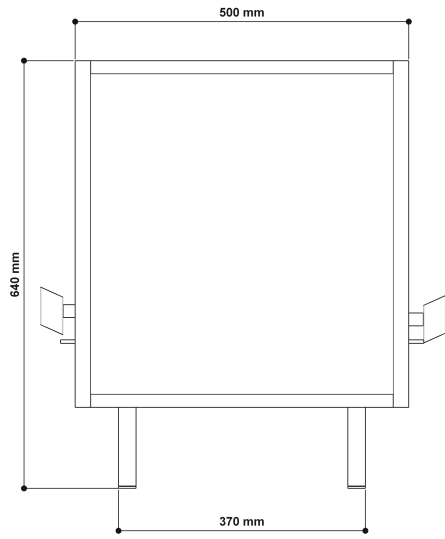
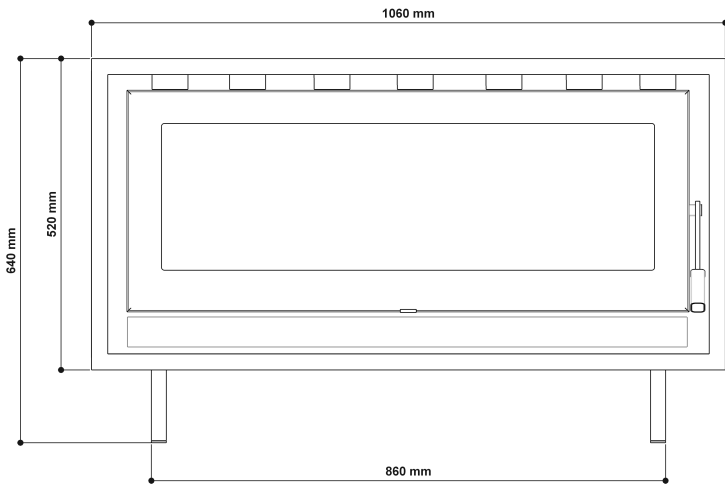


FICHA TÉCNICA:

Modelo	Verona Dupla Face Externa 1060
Dimensões	1060x640x500 LxAxP
Combustível	Lenha
Potência	13kw
Rendimento (Vol. Aquecido) área piso	120 a 140m ²
Consumo	3,7 kw/h
Eficiência Aproximada	70%
Volume Aquecido	300 a 350m ³
Ventilador	Sim
Dupla Combustão	Não
Diâmetro da Chaminé	180mm
Peso	100kg
Material	Aço Carbono
Comprimento Recomendável dos Toros	800mm
Material da Chapa Guarda Fogo	Aço Carbono
Volume da Fornalha	0,13m ³
Tamanho do Vidro	840 x 255mm
Veneziana	Sim

IMAGENS





Veneziana

