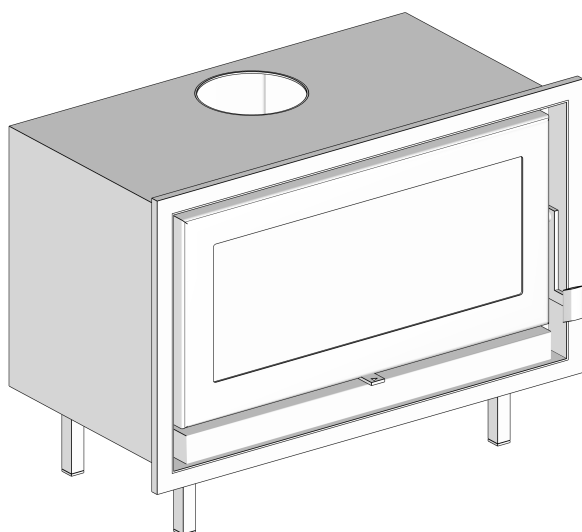
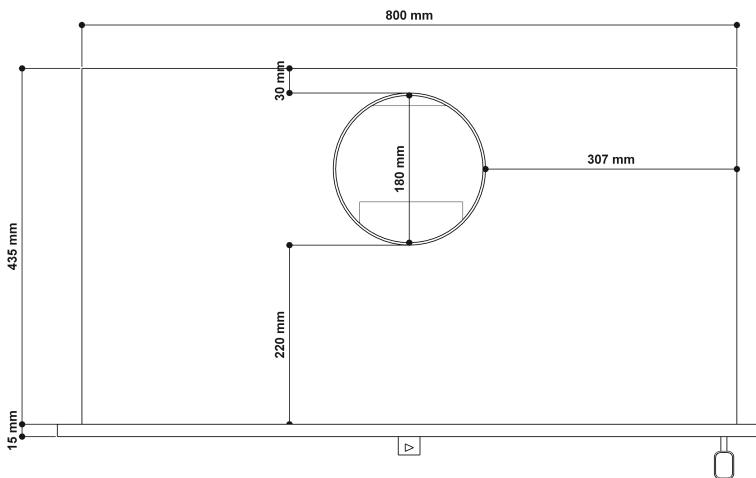
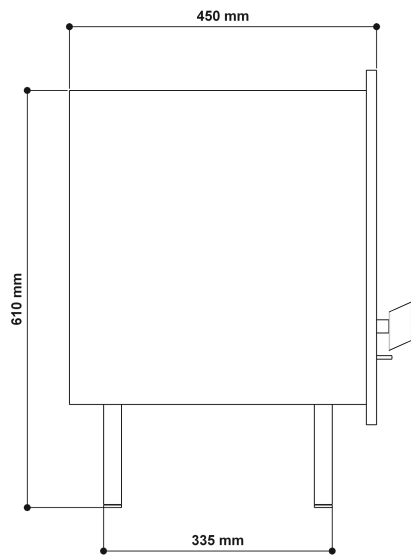
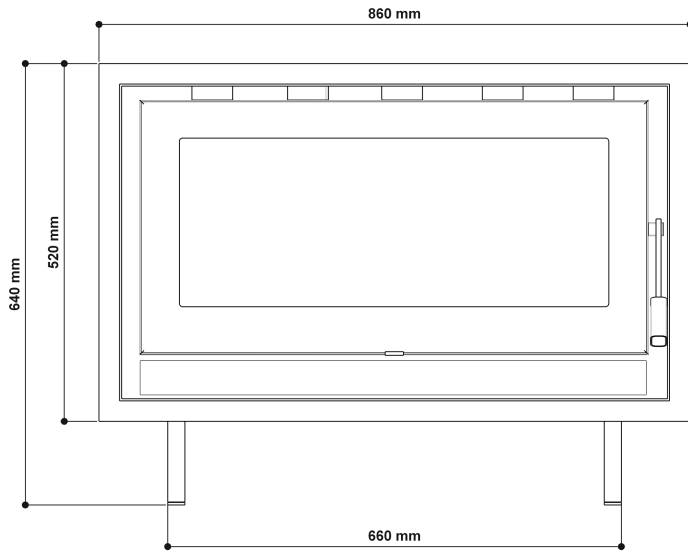


## FICHA TÉCNICA:

<b>Modelo</b>	Verona 860 Insert
<b>Dimensões</b>	860x640x450 LxAxP
<b>Combustível</b>	Lenha
<b>Potência</b>	10kw
<b>Rendimento (Vol. Aquecido) área piso</b>	100 a 120m <sup>2</sup>
<b>Consumo</b>	3,4kw/h
<b>Eficiência Aproximada</b>	70%
<b>Volume Aquecido</b>	250 a 300m <sup>3</sup>
<b>Ventilador</b>	Sim
<b>Dupla Combustão</b>	Sim
<b>Diâmetro da Chaminé</b>	150mm
<b>Nicho da Lareira</b>	820x620x500 LxAxP
<b>Peso</b>	80kg
<b>Material</b>	Aço Carbono
<b>Comprimento Recomendável dos Toros</b>	600mm
<b>Material da Chapa Guarda Fogo</b>	Aço Carbono
<b>Volume da Fornalha</b>	0,10m <sup>3</sup>
<b>Tamanho do Vidro</b>	640 x 255mm
<b>Veneziana</b>	Sim

## IMAGENS





Veneziana

