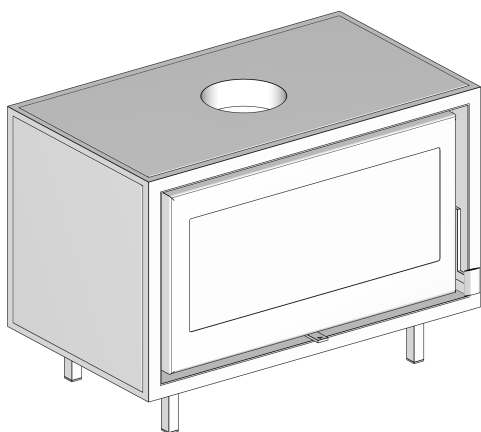
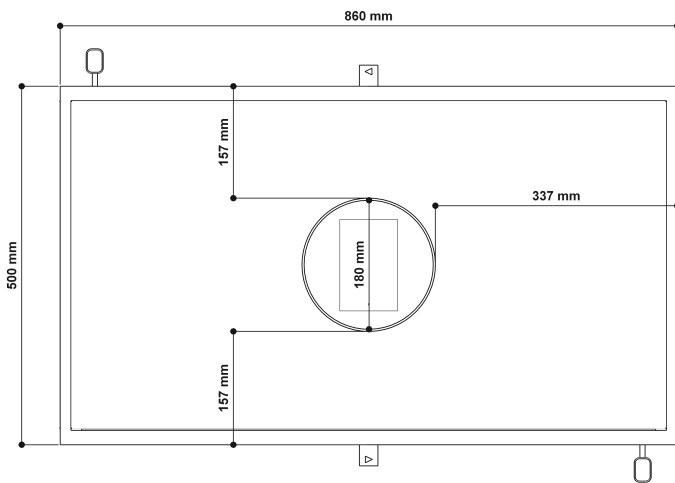
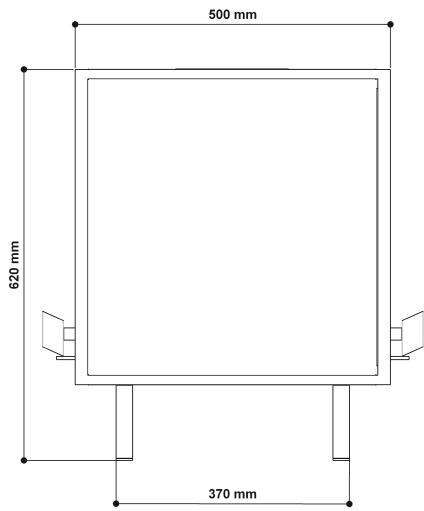
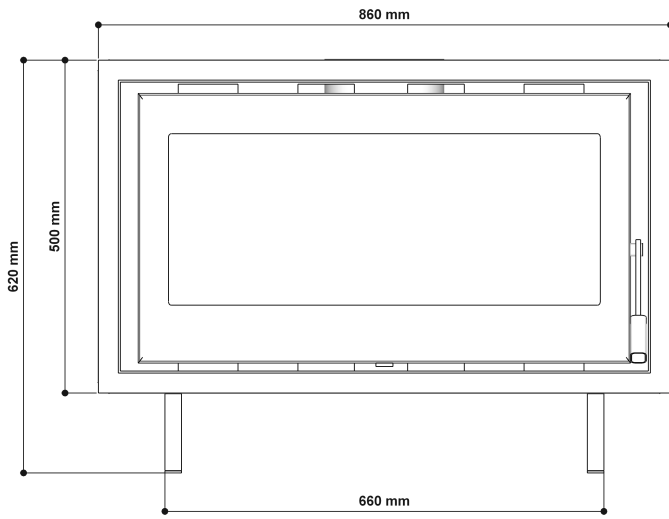


FICHA TÉCNICA:

Modelo	Abruzzo Dupla Face Externa 860
Dimensões	860x620x500 LxAxP
Combustível	Lenha
Potência	10kw
Rendimento (Vol. Aquecido) área piso	90 a 110m ²
Consumo	3,4kw/h
Eficiência Aproximada	70%
Volume Aquecido	225 a 275m ³
Ventilador	Sim
Dupla Combustão	Não
Diâmetro da Chaminé	150mm
Peso	80kg
Material	Aço Carbono
Comprimento Recomendável dos Toros	600mm
Material da Chapa Guarda Fogo	Aço Carbono
Volume da Fornalha	0,09m ³
Tamanho do Vidro	640 x 255mm
Veneziana	Sim

IMAGENS





Veneziana

