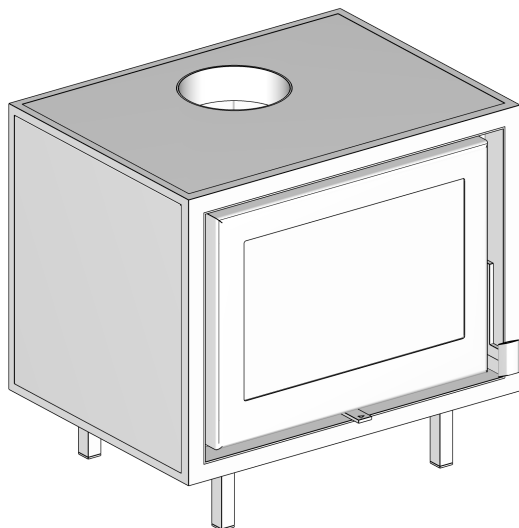
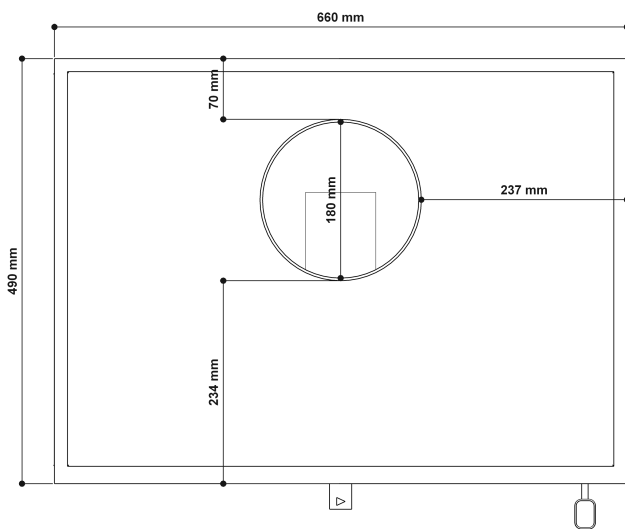
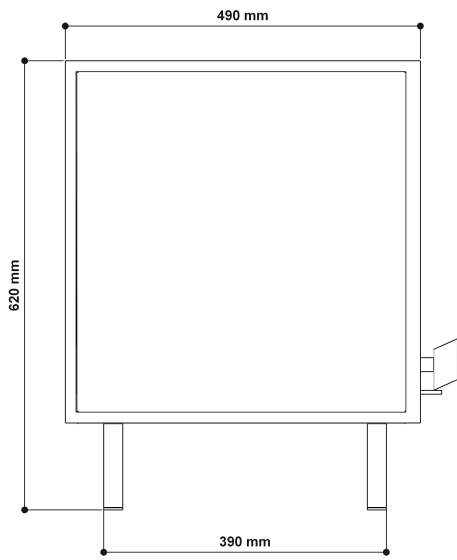
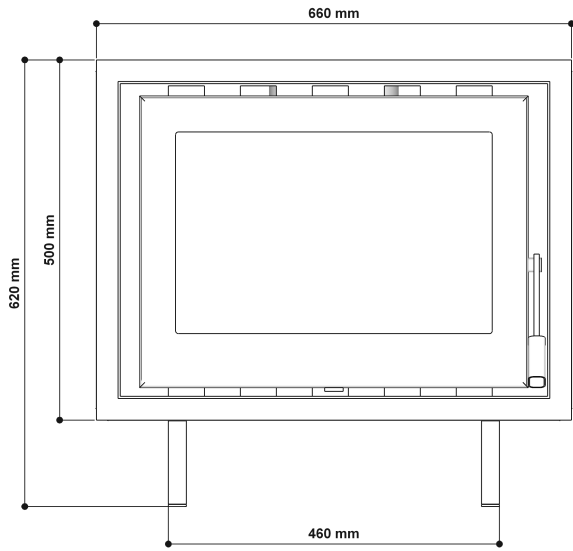


FICHA TÉCNICA:

Modelo	Abruzzo Externa 660
Dimensões	660x620x490 LxAxP
Combustível	Lenha
Potência	7kw
Rendimento (Vol. Aquecido) área piso	60 a 80m ²
Consumo	2,8kw/h
Eficiência Aproximada	70%
Volume Aquecido	150 a 200m ³
Ventilador	Sim
Dupla Combustão	Sim
Diâmetro da Chaminé	180mm
Peso	60kg
Material	Aço Carbono
Comprimento Recomendável dos Toros	400mm
Material da Chapa Guarda Fogo	Aço Carbono
Volume da Fornalha	0,07m ³
Tamanho do Vidro	440 x 255mm
Veneziana	Sim

IMAGENS





Veneziana

