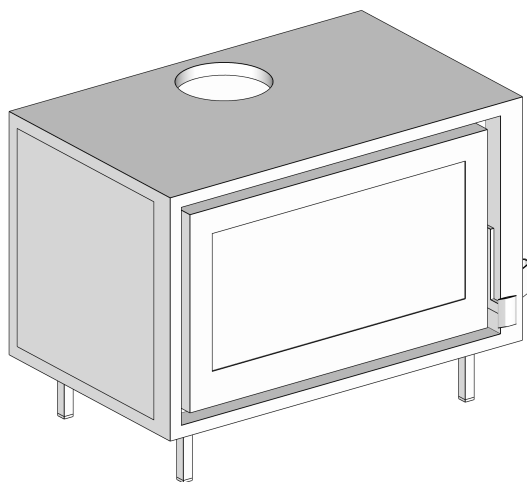
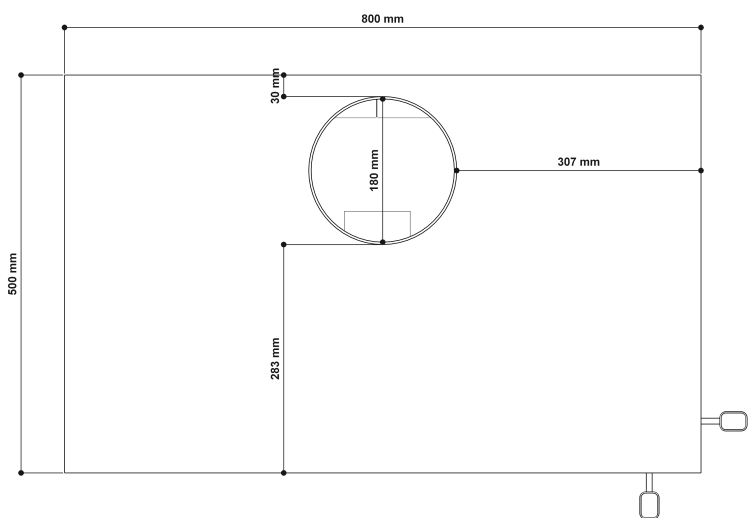
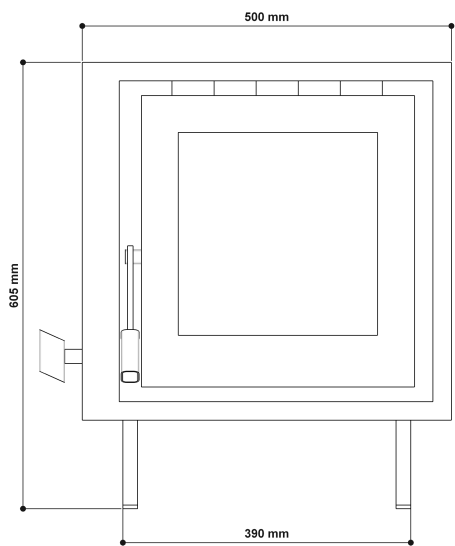
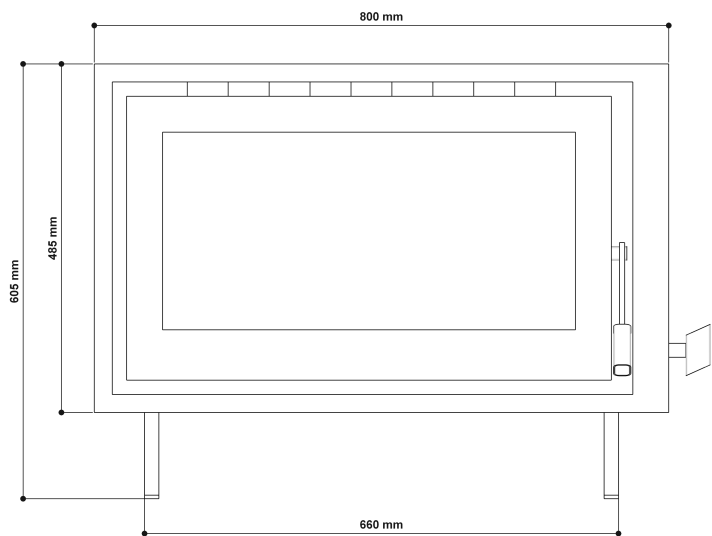


FICHA TÉCNICA:

Modelo	Novara Angolo Dupla Face D ou E 800
Dimensões	800x605x500 LxAxP
Combustível	Lenha
Potência	10kw
Rendimento (Vol. Aquecido) área piso	90 a 110m ²
Consumo	3,4kw/h
Eficiência Aproximada	70%
Volume Aquecido	225 a 275m ³
Ventilador	Sim
Dupla Combustão	Sim
Diâmetro da Chaminé	150mm
Peso	80kg
Material	Aço Carbono
Comprimento Recomendável dos Toros	650mm
Material da Chapa Guarda Fogo	Aço Carbono
Volume da Fornalha	0,13m ³
Tamanho do Vidro	505 x 255mm
Veneziana	Sim

IMAGENS





Veneziana

