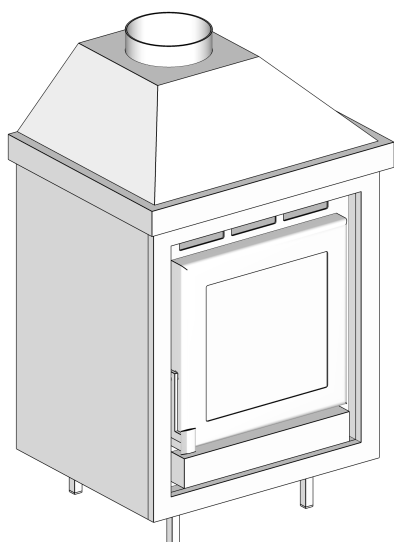
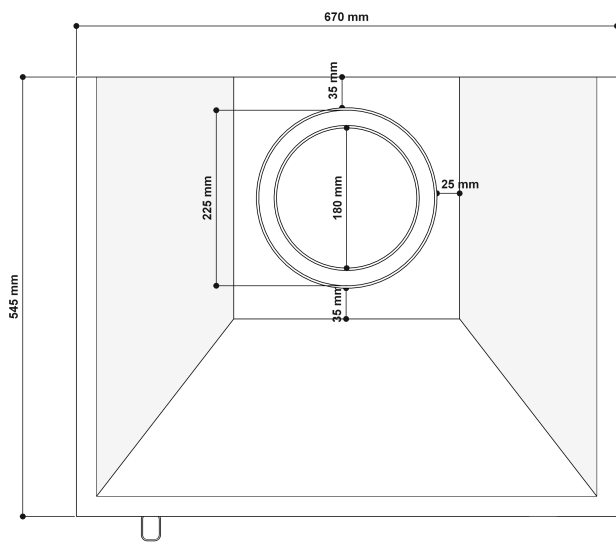
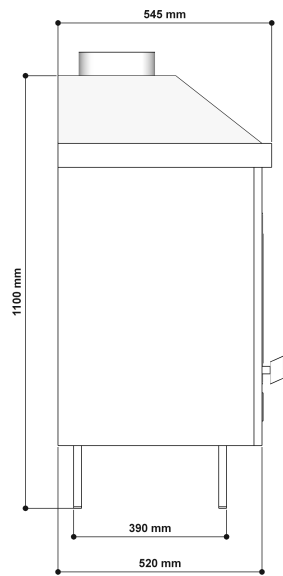
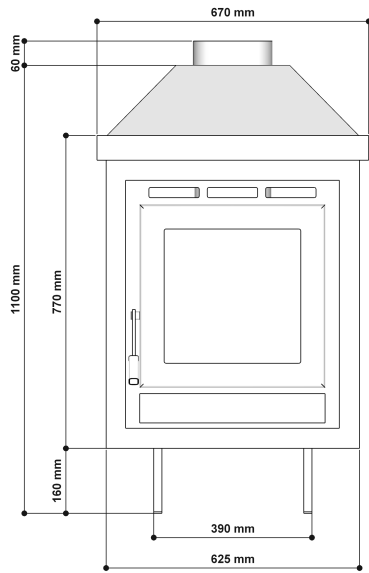


FICHA TÉCNICA:

Modelo	Piccolo Firenze Coifa
Dimensões	670x1100x545
Combustível	Lenha
Potência	9kw
Rendimento (Vol. Aquecido) área piso	90 a 110m ²
Consumo	3,5 Kw/h
Eficiência Aproximada	71%
Volume Aquecido	270m ³
Ventilador	Sim
Dupla Combustão	Sim
Diâmetro da Chaminé	180mm
Peso	100kg
Material	Aço Carbono
Comprimento Recomendável dos Toros	340mm
Material da Chapa Guarda Fogo	Aço Carbono
Volume da Fornalha	0,09m ³
Tamanho do Vidro	370 x 375mm
Veneziana	Sim

IMAGENS





Veneziana

