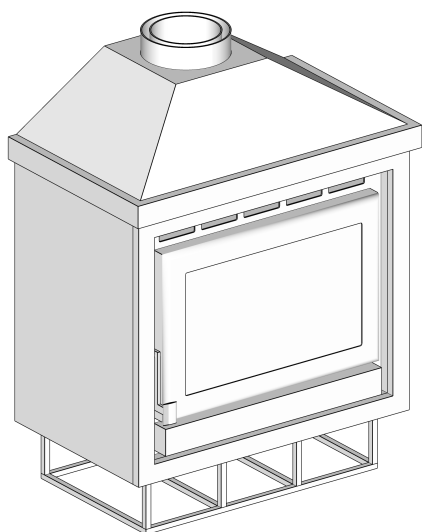
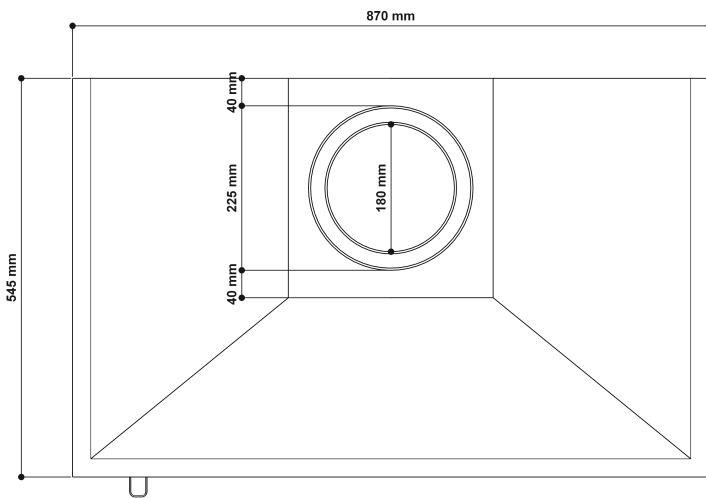
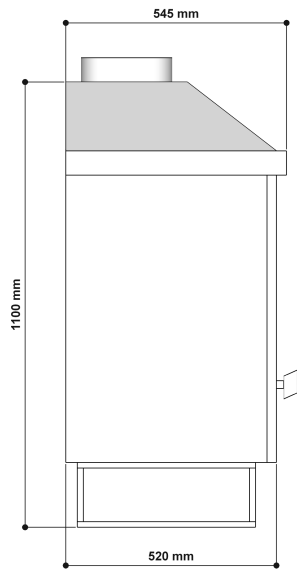
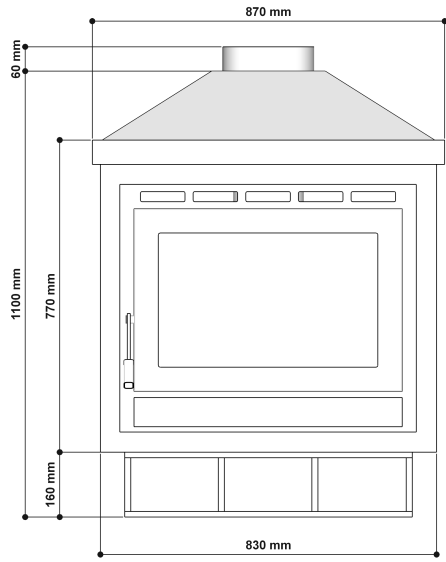


FICHA TÉCNICA:

Modelo	Firenze com Coifa
Dimensões	870x1110x545 AxLxP
Combustível	Lenha
Potência	13kw
Rendimento (Vol. Aquecido) área piso	160 a 180m ²
Consumo	3,9kw/h
Eficiência Aproximada	74%
Volume Aquecido	498m ³
Ventilador	Sim
Dupla Combustão	Sim
Diâmetro da Chaminé	180mm
Peso	125kg
Material	Aço Carbono
Comprimento Recomendável dos Toros	540mm
Material da Chapa Guarda Fogo	Aço Carbono
Volume da Fornalha	0,13m ³
Tamanho do Vidro	570 x 375mm
Veneziana	Sim

IMAGENS





Veneziana

