



Lareira **GRAND FIRENZE** inserte

Castellar®

Dona de uma potência invejável, a lareira Grande Firenze aquece ambientes maiores com maior eficiência e rendimento de calor. O modelo permite levar calor para outros cômodos, através de dutos, proporcionando um ambiente mais acolhedor e envolvente. O ventilador silencioso e potente distribui o calor através de grandes áreas com facilidade. O vitrocerâmico utilizado na portada lareira aumenta o rendimento na combustão de energia, elimina o risco de soltar fagulhas, sem cheiro de fumaça e cinzas no chão.

COMBUSTÍVEL: Lenha

MODELO: Inserte

VOLUME AQUECIDO: 722 m³

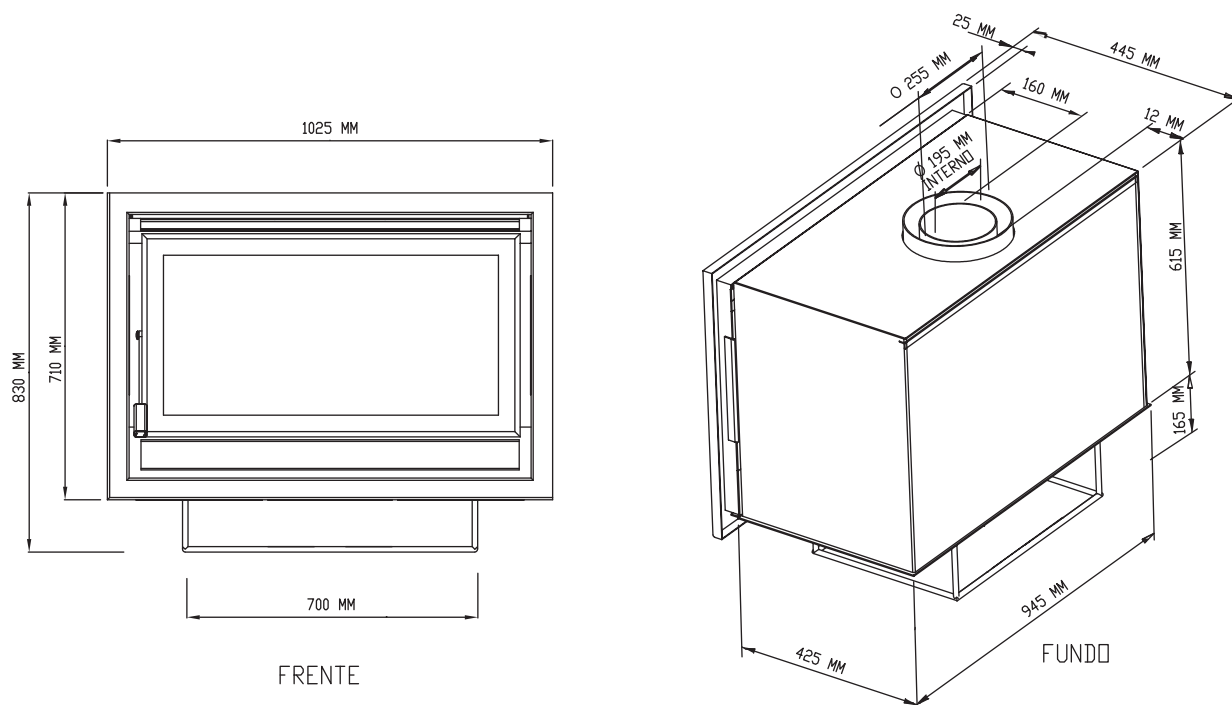
EFICIÊNCIA: 74%

MATERIAL: Aço



@castellarlareiras

DESENHO TÉCNICO



OBS: Tolerância de + ou 5mm

DESCRIÇÃO TÉCNICA

LAREIRA GRAND FIRENZE INSERTE

Modelo	Combustível	Potência	Rendimento vol. Aquecido (área de piso)	Consumo	Eficiência Aproximada	Volume aquecido	Ventilador	Volume aquecido com ventilador
Inserte	Lenha	9 a 14kw	277 m ²	2 a 3,9kg	74%	722m ³	Sim	260m ³ /h

Dupla combustão	Diâmetro da chaminé	Peso	Material	Comprimento recomendável dos toros	Comprimento máximo dos toros	Posicionamento dos toros	Material da chapa guarda fogo	Volume da fornalha (m ³)
Sim	195mm	155	Aço	700 mm	750mm	de lado	Aço carbono	0,17